



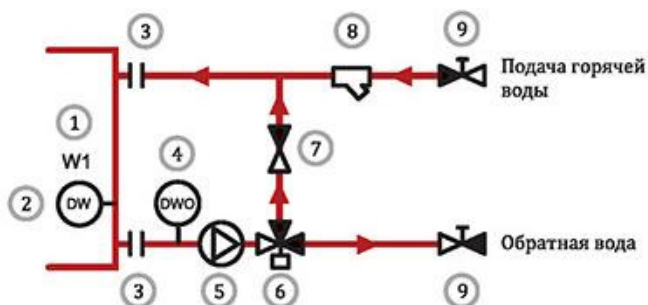
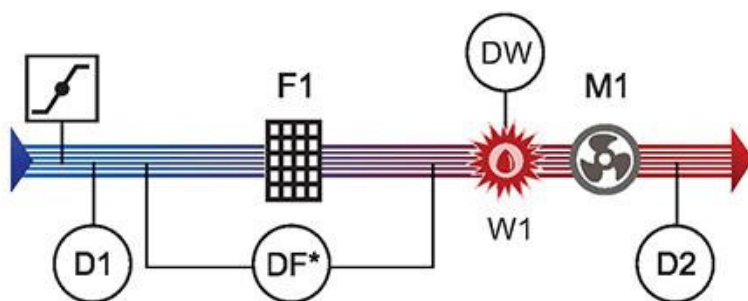
Паспорт

Приточная установка
с водяным нагревателем
и воздушным клапаном
CAPSULE W

Стальной корпус 60мм
Минимальные габариты
Универсальность монтажа

Встроенные:
Автоматика
Нагреватель
Смесительный узел
Воздушный клапан

ФУНКЦИОНАЛЬНЫЕ СХЕМЫ



ОБОЗНАЧЕНИЯ

F1 - воздушный фильтр вытяжного воздуха
DF - датчик загрязненности фильтра
M1 - приточный вентилятор
W1 - водяной нагреватель
DW - датчик температуры поверхности нагревателя
D1 - датчик температуры уличного воздуха
D2 - датчик температуры приточного воздуха

1. Водяной нагреватель
2. DW - датчик температуры поверхности нагревателя
3. Соединение с нагревателем
4. DWO - датчик обратной воды
5. Циркуляционный насос
6. Трехходовой смесительный клапан
7. Обратный клапан
8. Фильтр
9. Шаровой кран

Введение

Приточные агрегаты серии CAPSULE W предназначены для вентиляции жилых, коммерческих и производственных помещений.

Концепция производимого компанией TURKOV оборудования заключается в максимальной энергоэффективности и стабильной работе оборудования в условиях российского климата, комплексном решении сложных систем вентиляции и автоматизации с минимальным участием монтажных организаций в процессе наладки. Наше оборудование не требует сборки и дополнительных настроек, всё оборудование поставляется полностью готовое к эксплуатации.

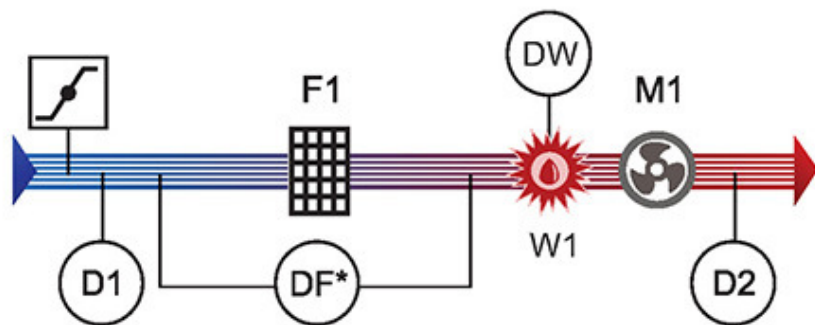
Автоматика собственной разработки позволяет с помощью одной системы вентиляции организовать в квартире или доме полное управление микроклиматом. Оснадив систему соответствующим оборудованием и датчиками, автоматически будет регулироваться мощность агрегата, поддерживаться приемлемый уровень CO₂, управляться нагреватель и кондиционер, поддерживаться уровень влажности, и при этом потребляться минимальное количество электроэнергии.

Содержание:

Принцип работы агрегата	3 стр.	Принципиальная электрическая схема подключения	8 стр.
Габаритные размеры	4 стр.	Монтаж дополнительного оборудования.....	9 стр.
Зона обслуживания	4 стр.	Последовательность монтажа	10 стр.
Исполнение	5 стр.	Коды ошибок	11 стр.
Технические характеристики	5 стр.	Схемы электрических соединений Monocontrollet V2	
График статического давления	6 стр.	Питание 220В 1Ф	11 стр.
Меры предосторожности	6 стр.	Питание 380В 3Ф	12 стр.
Комплектация агрегата	7 стр.	Возможности автоматики и пульта	13 стр.
Фильтры	7 стр.	Гарантийный талон	14 стр.
Размещение агрегата	7 стр.		
Способы монтажа агрегата	7 стр.		
Электрический монтаж	8 стр.		

Принцип работы агрегата

Агрегаты CAPSULE W представляют собой укомплектованные приточные агрегаты для подачи очищенного и подогретого наружного воздуха в помещения. На агрегате установлен нагреватель гликоль/вода с собранным и подключенным смесительным узлом.



Наружный воздух

Воздух поступает по вентиляционным каналам в агрегат, далее проходит через фильтр F1, подогревается нагревателем W1, после чего подается приточным вентилятором M1 по вентиляционной сети в помещения.

Нагреватель:

Пользователь включает режим «Зима» и задает на пульте управления температуру воздуха, которую требуется подавать в помещение. Для включения режима «зима» потребуется ввести трехзначный код. Агрегат по показанию датчика температуры в подающем канале автоматически поддерживает заданную температуру, независимо от температуры на улице, воздухообмена, в том числе при работе VAV и CO2 систем.

Если к агрегату подключен охладитель:

Пользователь выбирает функцию «Кондиционер» и устанавливает на пульте управления температуру воздуха. Возможно 2 варианта работы охладителя:

- По температуре приточного воздуха. Пользователь задает температуру, которую необходимо поддерживать в приточном канале.
- По температуре вытяжного воздуха. Пользователь задает температуру, которую необходимо поддерживать в помещении.

Если в агрегате установлен увлажнитель или осушитель:

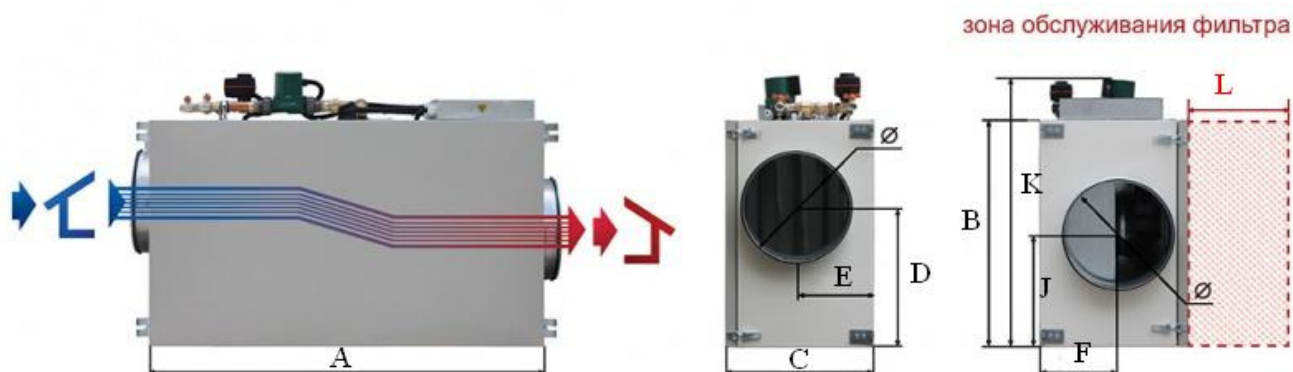
Пользователь включает функцию «Увлажнитель» и задает на пульте управления уровень влажности воздуха, который требуется поддерживать в помещении. Агрегат по показанию датчика влажности в вытяжном канале автоматически, с помощью внешнего увлажнителя или осушителя, поддерживает заданную влажность воздуха в помещении.

Если требуется вытяжной вентилятор:

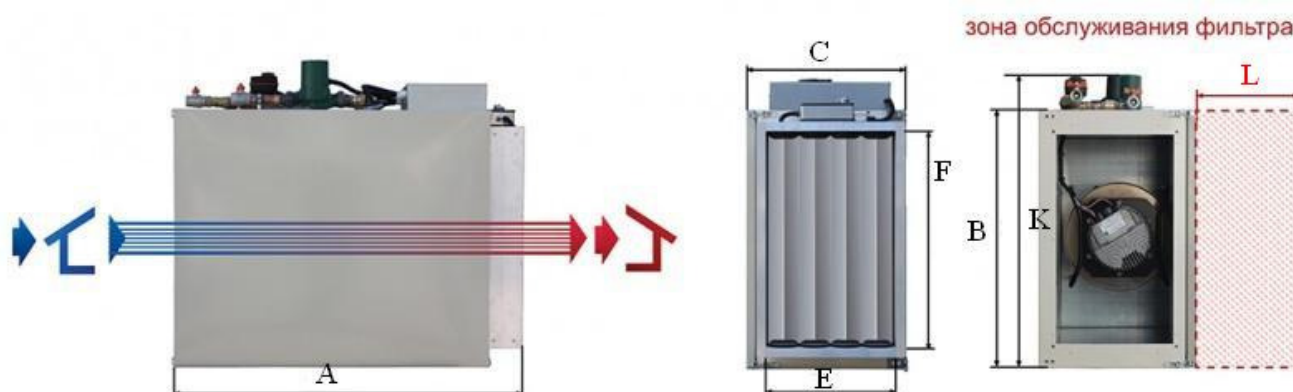
Вытяжной вентилятор подключается к клеммой колодке на CAPSULE и CAPSULE mini и управляется с проводного пульта управления. Настройка мощности приточного и вытяжного вентилятора отдельная для любой скорости.

Габаритные размеры и зона обслуживания

При выборе места установки обратите внимание на то, что агрегат требует регулярного технического обслуживания. Убедитесь, что инспекционная панель доступна для технического обслуживания и сервиса. Оставьте свободное пространство для свободного снятия инспекционной панели и доступа к внутренним компонентам агрегата.



Модель	Размеры				Ø (мм)	Другие размеры				Зона обслуживания		
	A	B	K	C		D	E	F	J	A	B	L
CAPSULE W1000	1164	556	786	393	250	278	190	190	278	1200	650	250
CAPSULE W1500	1164	586	786	443	315	350	222	222	293	1200	650	250
CAPSULE W2000	1164	586	786	443	315	350	222	222	293	1200	650	250

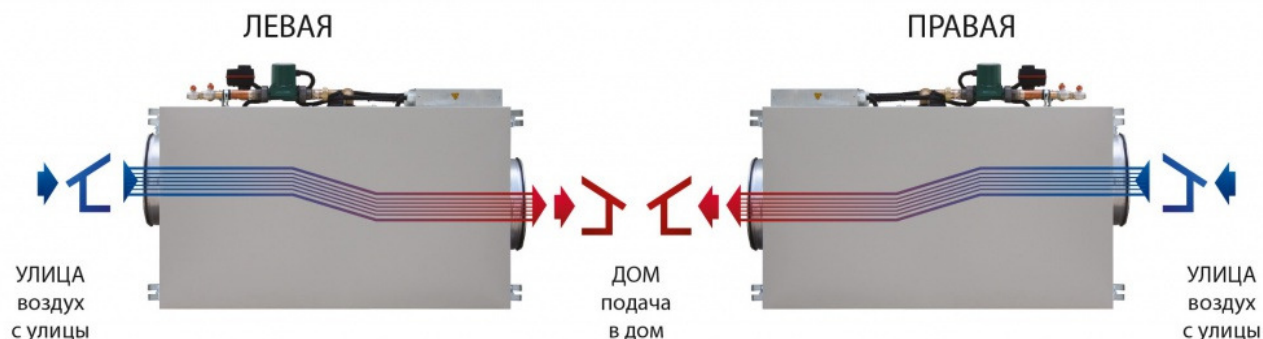


Модель	Размеры				Размеры подключения		Зона обслуживания		
	A	B	K	C	E	F	A	B	L
CAPSULE W3000	1210	766	966	433	300	600	1300	800	300
CAPSULE W4000	1210	866	1066	543	400	700	1300	900	400
CAPSULE W5000	1210	866	1066	543	400	700	1300	900	400
CAPSULE W6000	1210	966	1166	643	500	800	1300	1000	400
CAPSULE W7000	1210	966	1166	643	500	800	1300	1000	400
CAPSULE W8000	1210	1066	1266	643	500	900	1300	1100	400
CAPSULE W9000	1210	1166	1366	643	500	1000	1300	1200	400

Исполнение

Агрегаты производятся в левом и правом исполнении. Тип исполнения выбирается при заказе оборудования.

Штатное исполнение – правое!

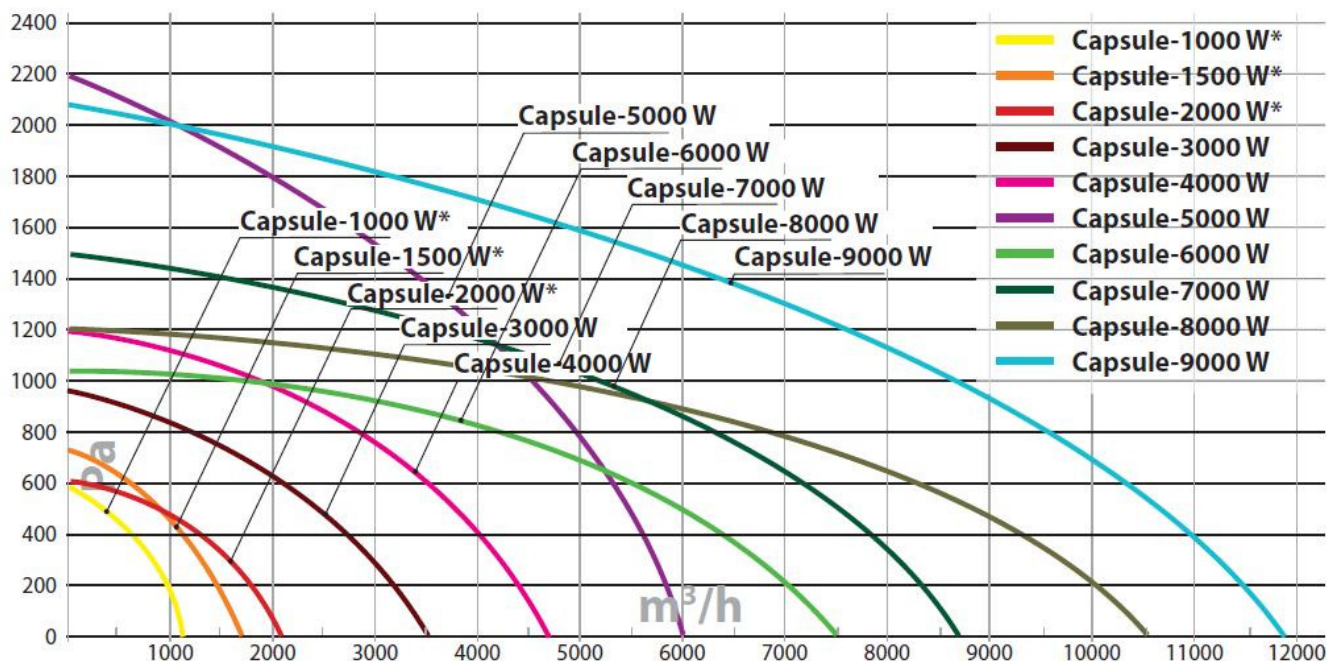


*Вид со стороны сервисной крышки.

Технические характеристики

Модель	CAPSULE W 1000	CAPSULE W 1500	CAPSULE W 2000	CAPSULE W 3000	CAPSULE W 4000
Ном.производит. (м ³ /ч)	1000	1500	2000	3000	4000
Для помещений (м ²)	80...330	130...500	160...650	250...1000	330...1300
Мощность вентилятора	220	225	250	715	1000
Фильтрация	F5	F5	F5	F5	F5
Толщина корпуса	60мм	60мм	60мм	60мм	60мм
Масса установки (кг)					
Макс.звуковое давление (Дб)	55	56	58	60	65
Подкл. воздуховодов (мм)	Ø250	Ø315	Ø315	300x600	400x700
Подкл. воды (дюйм)					
Модель	CAPSULE W 5000	CAPSULE W 6000	CAPSULE W 7000	CAPSULE W 8000	CAPSULE W 9000
Ном.производит. (м ³ /ч)	5000	6000	7000	8000	9000
Для помещений (м ²)	400...1600	500...2000	600...2300	650...2600	750...3000
Мощность вентилятора	1200	2000	3200	2900	2800
Фильтрация	F5	F5	F5	F5	F5
Толщина корпуса	60мм	60мм	60мм	60мм	60мм
Масса установки (кг)					
Макс.звуковое давление (Дб)	65	73	65	70	70
Подкл. воздуховодов (мм)	400x700	500x800	500x800	500x900	500x1000
Подкл. воды (дюйм)					

График статического давления



Меры предосторожности



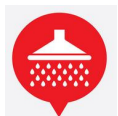
Внимательно прочитайте инструкцию по монтажу.

Несоблюдение приведенных ниже мер безопасности может привести к смерти, серьезной травме или повреждению имущества.



Изменение или разборка запрещены.

Это может привести к пожару, поражению электрическим током или травме.



Не рекомендуется устанавливать агрегат в ванных комнатах и других влажных помещениях.

Это может привести к поражению электрическим током.



Агрегат должен быть заземлен должным образом.

Неисправность или утечка электропитания может привести к поражению электрическим током.



Запрещено вставлять пальцы или другие предметы в отверстия для забора и выпуска воздуха.

Работающий вентилятор может нанести серьезные травмы.



Используйте крепеж соответствующего номинала.

Использование крепежа с недостаточной прочностью может привести к падению изделия.



Используйте кабели электропитания соответствующего номинала.

Использование питающих кабелей с недостаточным сечением может привести к возгоранию. Используйте отдельный источник питания.



Консультация всегда бесплатна.

При возникновении проблем с монтажом и подключением агрегата, рекомендуем обратиться за консультацией к Вашему дилеру, дистрибютору, или производителю оборудования.

Комплектация установки

1. Паспорт 1шт.
2. Пульт проводной 1шт.
3. Фильтр приточный 1шт.
4. Инструкция по эксплуатации 1шт.
5. Приточная установка с вентилятором, нагревателем и автоматикой.
6. Кронштейн с виброопорой 4 шт.
7. Болт с шайбой пружинной 8 шт.

Воздушные фильтры для агрегатов CAPSULE W

Модель	Фильтр F5
CAPSULE W 1000	283x533x190
CAPSULE W 1500	
CAPSULE W 2000	534x333x190
CAPSULE W 3000	635x341x190
CAPSULE W 4000	733x433x190
CAPSULE W 5000	
CAPSULE W 6000	
CAPSULE W 7000	
CAPSULE W 8000	
CAPSULE W 9000	1033x533x190

Замена фильтров наружного и внутреннего воздуха производится по сигналу на пульте управления агрегатом или 1-2 раза в год.

Установленные в агрегатах фильтры не подлежат чистке!

После установки нового фильтра необходимо обнулить в ПУ время до его следующей замены.

Размещение агрегата.

Агрегат предпочтительно размещать в отдельном помещении (Балкон, кладовая, прачечная, подвал). Агрегат можно размещать на улице, как на земле, на подставке, так и на кронштейнах на фасаде здания. Рекомендуемое место для забора свежего воздуха северная или восточная сторона здания. Место забора свежего воздуха должно быть максимально удалено от вытяжки кухни, вентиляционного выхода системы канализации, печной трубы и других загрязненных источников. Если агрегат монтируется на деревянных конструкциях, рекомендуется устанавливать дополнительные виброизоляторы.

ВНИМАНИЕ!

При монтаже приточной установки на улице не допускается попадания влаги на переднюю или заднюю часть установки.

Места, непригодные для размещения всех агрегатов.

- Место с замасленной средой, с наличием пара или сажи в воздухе.
- Пропитанная солью среда, например на морском побережье.
- Места с наличием испарений серной кислоты, например, вблизи горячих источников.
- Места, где возможно занесение установки снегом.
- Места, где возможно подтопление.
- На конструкции, с недостаточной несущей способностью.

Способы монтажа

Агрегат можно монтировать в любом удобном положении, если удастся обеспечить возможность сервисного обслуживания.

При выборе способа монтажа следует руководствоваться удобством расположения агрегата, минимизацией шумового воздействия на пользователя, удобством компоновки вентиляционной сети и т.д.

Не рекомендуется устанавливать отводы непосредственно у выходов агрегата.

Не рекомендуется устанавливать агрегат на пол без виброизолирующих ножек (только стальной корпус).

Не рекомендуется устанавливать агрегат на межкомнатные стены.

Вентиляционная сеть не должна иметь излишнюю длину, содержать резких разворотов, излишнего числа поворотов, уменьшений проходного сечения.

Во избежание образования конденсата, воздуховод наружного воздуха должен быть теплоизолирован.

Наружное отверстие воздуховода должно быть защищено от проникновения осадков, птиц, например, защитной решёткой.

Листья и другие загрязнения могут засорить заборную решетку и снизить расход воздуха. Проверяйте заборную решетку дважды в год, очищайте по необходимости.

Место прохода воздуховодов через стены должны быть звуко,-тепло,- и влагоизолированы.

Электрический монтаж

Монтаж электропроводки следует осуществлять в соответствии с местными электротехническими нормами.

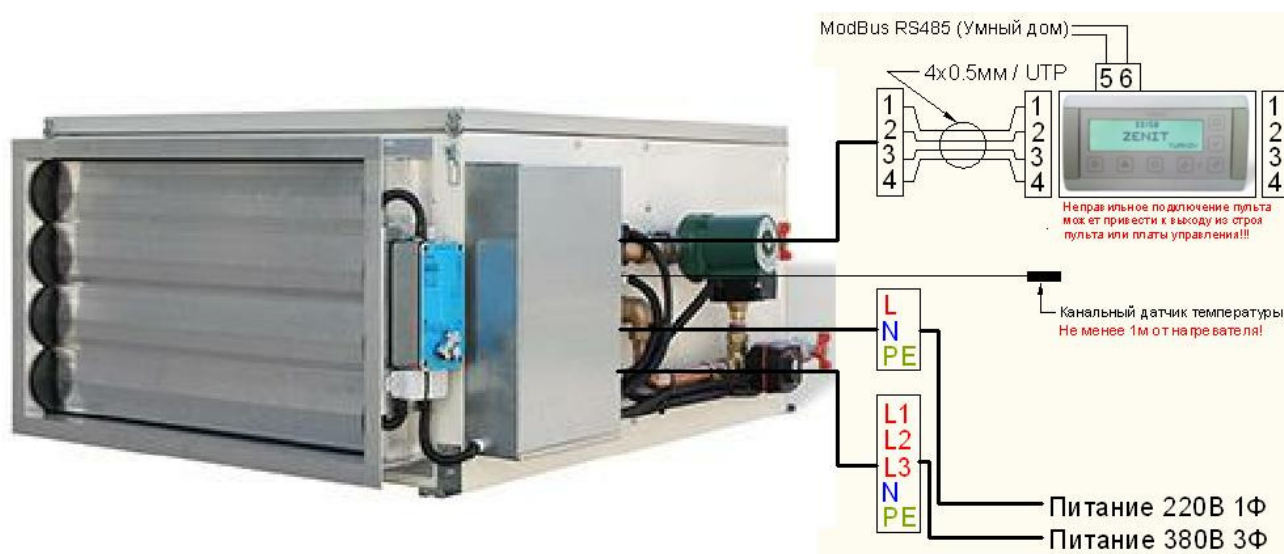
- Проверьте соответствие электрической сети данным, указанным для агрегата.
- Работы по электропроводке должны осуществляться квалифицированными профессионалами.
- В качестве питающих кабелей всегда используйте ПВХ- кабели с двойной изоляцией.
- Перед тем, как получить доступ к клеммным устройствам, необходимо отключить все контуры питания.
- Подключение линии питания производится на силовую клеммную колодку к контактам [L | N | P] или [L1 | L2 | L3 | N | P]. Клеммная колодка установлена внутри корпуса агрегата.
- Подключение ПУ к агрегату производится на клеммную колодку к контактам [1 | 2 | 3 | 4]. Клеммная колодка установлена внутри корпуса агрегата. Для подключения требуется экранированный UTP- кабель или экранированный кабель с сечением 0.5мм.
- Подключение сигнальной линии к пульту управления производится на клеммную колодку к контактам [1 | 2 | 3 | 4]. Клеммная колодка установлена внутри корпуса пульта управления.

Внимание!

Подключение ПУ производить в строгом соответствии с обозначениями: 1-1, 2-2, 3-3, 4-4. Сигнальный провод не должен проходить рядом с силовыми проводами, электромагнитные наводки могут привести к некорректной работе оборудования или выходу его из строя.

- Датчик температуры уже подключен к агрегату.
- Произведите подключение водяного нагревателя.
- Настройки и возможности дополнительного оборудования смотреть в инструкции по эксплуатации.

Принципиальная схема подключения.



Питание агрегата может быть 220В 1Ф или 380В 3Ф, исходя из мощности установленного нагревателя.

Сечение питающего электрического кабеля и автомат защиты подбирается исходя из максимальной электрической мощности агрегата.

Монтаж дополнительного оборудования

Вытяжной вентилятор

Вытяжной вентилятор CAPSULE V

(PID регулирование мощности вентилятора)

- Требуется вытяжной вентилятор CAPSULE V
- Вытяжной вентилятор подключается на плату управления.

Охладители

Кондиционер Cool-Vox или иной ККБ с испарителем

Отдельный охладитель вода/гликоль

(On/Off регулирование по температуре вытяжного воздуха)

- Опция включает в себя датчик температуры вытяжного воздуха.
- Линия управления кондиционером или охладителем подключается на клемму С (Контакты 27 и 28).
- Переключение «Нагреватель» «Кондиционер» производится на пульте управления.

Отдельный охладитель вода/гликоль

(PID регулирование по температуре вытяжного воздуха)

- Опция включает в себя датчик температуры вытяжного воздуха
- Произвести подключения охладителя как нагревателя из графы «Нагреватель вода/гликоль»
- Переключение «Нагреватель» «Кондиционер» производится на пульте управления.

Увлажнители и осушители

Любой увлажнитель или осушитель с возможностью управления через сухие контакты

(On/Off регулирование по влажности вытяжного воздуха)

- Опция включает в себя датчик влажности вытяжного воздуха.
- Линия управления увлажнителем или осушителем подключается на клемму А (Контакты 29 и 30).
- Активация функции «Увлажнитель» производится на пульте управления.

VAV-система

Система автоматического поддержания расхода воздуха

(PID регулирование мощности вентиляторов)

- Опция включает в себя датчик давления в канале притока.
- Датчик давления воздуха устанавливается и подключается заводом изготовителем.
- Монтажная организация, согласно инструкции по эксплуатации, устанавливает значение давления воздуха (и следовательно расхода), которое требуется поддерживать.

CO2-система

Система автоматического регулирования расхода воздуха в зависимости от содержания CO2 в вытяжном воздухе. (Только для систем с одним обслуживаемым объемом)

(PID регулирование мощности вентиляторов)

- Опция включает в себя датчик CO2.
- Датчик CO2 устанавливается и подключается заводом изготовителем.
- Монтажная организация, согласно инструкции по эксплуатации, устанавливает требуемое значение содержания CO2 в воздухе, которое требуется поддерживать.

Все вышеописанное дополнительное оборудование можно подключать совместно.

Последовательность монтажа

1. Перенесите агрегат к месту монтажа.
2. При напольном монтаже установите виброизолирующие ножки, при подвесном монтаже размете и установите анкера и шпильки.
Осторожно!
При подвесном монтаже заранее проверьте надежность крепления сервисной панели.
3. При напольном монтаже установите агрегат на место монтажа, при подвесном монтаже закрепите агрегат на потолке или стене.
Осторожно!
Учитывайте вес агрегата при его подъеме.
4. Подключите вентиляционные каналы, проверьте правильность подключения и герметичность соединения.
5. Подключите водяной нагреватель и проведите обезвоздушивание системы.
6. Проверьте герметичность соединений.
7. Смонтируйте датчик температуры в вентиляционный канал «Подача в дом» как можно дальше от нагревательного элемента.
Внимание!
Нарращивать кабель датчика температуры можно не более чем на 5 метров.
8. Заведите кабель сигнальной линии пульта управления внутрь агрегата / в блок автоматики
9. Подключите пульт управления согласно инструкции.
Осторожно!
Внимательно проверьте правильность подключения, неверное подключение неминуемо приведет к выходу из строя пульта управления или контроллера.
10. Включите автомат защиты, установленный на контроллере внутри корпуса агрегата / в блоке автоматики.
11. Проверьте отсутствие напряжения на силовом кабеле.
Осторожно!
Отключите автомат защиты линии питания агрегата и убедитесь в отсутствии напряжения.
12. Заведите кабель питания внутрь агрегата / в блок автоматики.
13. Подключите линию питания согласно инструкции.
14. Включите автомат защиты, установленный на контроллере внутри корпуса агрегата / в блоке автоматики.
15. Закройте сервисную крышку агрегата / блок автоматики. Проверьте надежность креплений.
16. Включите автомат защиты линии питания.
17. На пульте должна появиться индикация и включиться подсветка.
18. Запустите агрегат, нажав на кнопку включения.

Основные настройки

1. Возьмите инструкцию по эксплуатации
2. Произведите дальнейшие настройки, действуя согласно инструкции по эксплуатации.
3. Установите мощность приточного и вытяжного (если есть) вентиляторов согласно требованию воздухообмена для каждой из скоростей. Мощность приточного и вытяжного вентилятора можно менять отдельно в диапазоне 40...100%.
4. Раздельная настройка приточного и вытяжного вентилятора позволяют точно настроить объемы приточного и вытяжного воздуха для каждой скорости.
5. Рекомендованный диапазон значений для первой скорости 40%...50%. На данной мощности агрегат создает минимальное шумовое давление.
Осторожно!
Не устанавливайте мощность на вентиляторе менее 40%, это может привести к остановке вентилятора, его перегреву и поломке, вследствие выхода электромотора вентилятора из «зоны чувствительности».
6. Рекомендованный диапазон значений для второй скорости 60%...70%. На данной мощности агрегат создает малое шумовое давление.
7. Рекомендованный диапазон значений для третьей скорости 90%...100%.
Внимание!
8. Если агрегат будет эксплуатироваться сразу после монтажа, то установите температуру на подачу воздуха +18С.
9. Если сроки начала эксплуатации агрегата неизвестны, то отключите электрический нагреватель, переведя агрегат в режим «Лето».
10. Установите количество часов до замены фильтров 8000, если применяется класс фильтрации F5.
11. Установите количество часов до замены фильтров 4000, если применяется класс фильтрации F7 и F9.
12. Дальнейшие настройки производятся по желанию пользователя.
13. Выключите вентиляционную установку.
14. Заполните гарантийный талон в паспорте оборудования.

Коды ошибок

Агрегат оснащен системой самодиагностики, в случае обнаружения неисправностей в работе компонентов автоматика остановит работу системы вентиляции и отобразит на пульте управления соответствующую ошибку.

Коды ошибок:

485 – обрыв связи между пультом управления и контроллером.
D1N – обрыв связи контроллера и датчика уличной температуры.
D1K – короткое замыкание датчика уличной температуры.
D2N – обрыв связи контроллера и датчика канальной температуры.
D2K – короткое замыкание датчика канальной температуры.
D3N – обрыв связи контроллера и датчика температуры обратной воды.
D3K – короткое замыкание датчика температуры обратной воды.
D4N – обрыв связи контроллера и датчика температуры поверхности

нагревателя.

D4K – короткое замыкание датчика температуры поверхности нагревателя.

D04 – угроза заморозки водяного нагревателя.

D5N – обрыв связи контроллера и датчика кондиционера.

D5K – короткое замыкание датчика кондиционера.

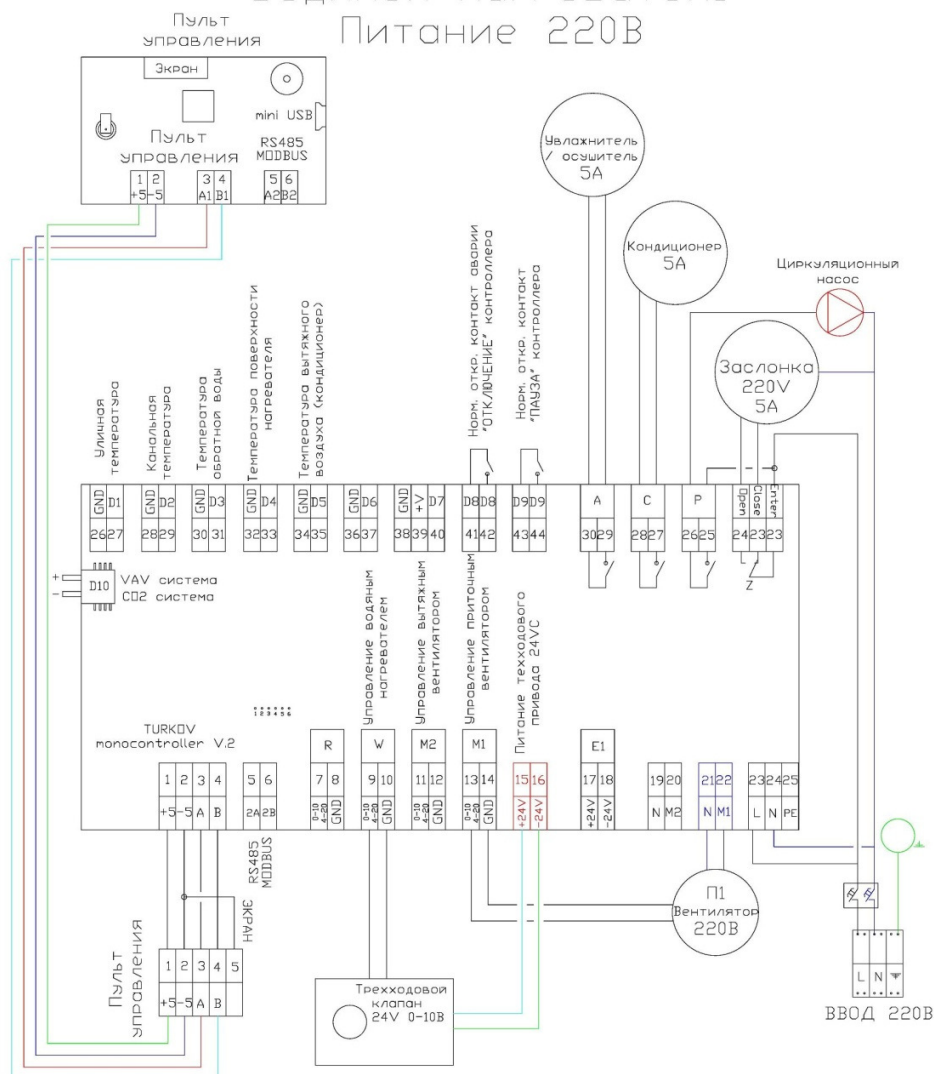
FTR – 100% засорение воздушного фильтра.

D08 – принудительное отключение оборудования (пожар, перегрев нагревателя или другие причины)

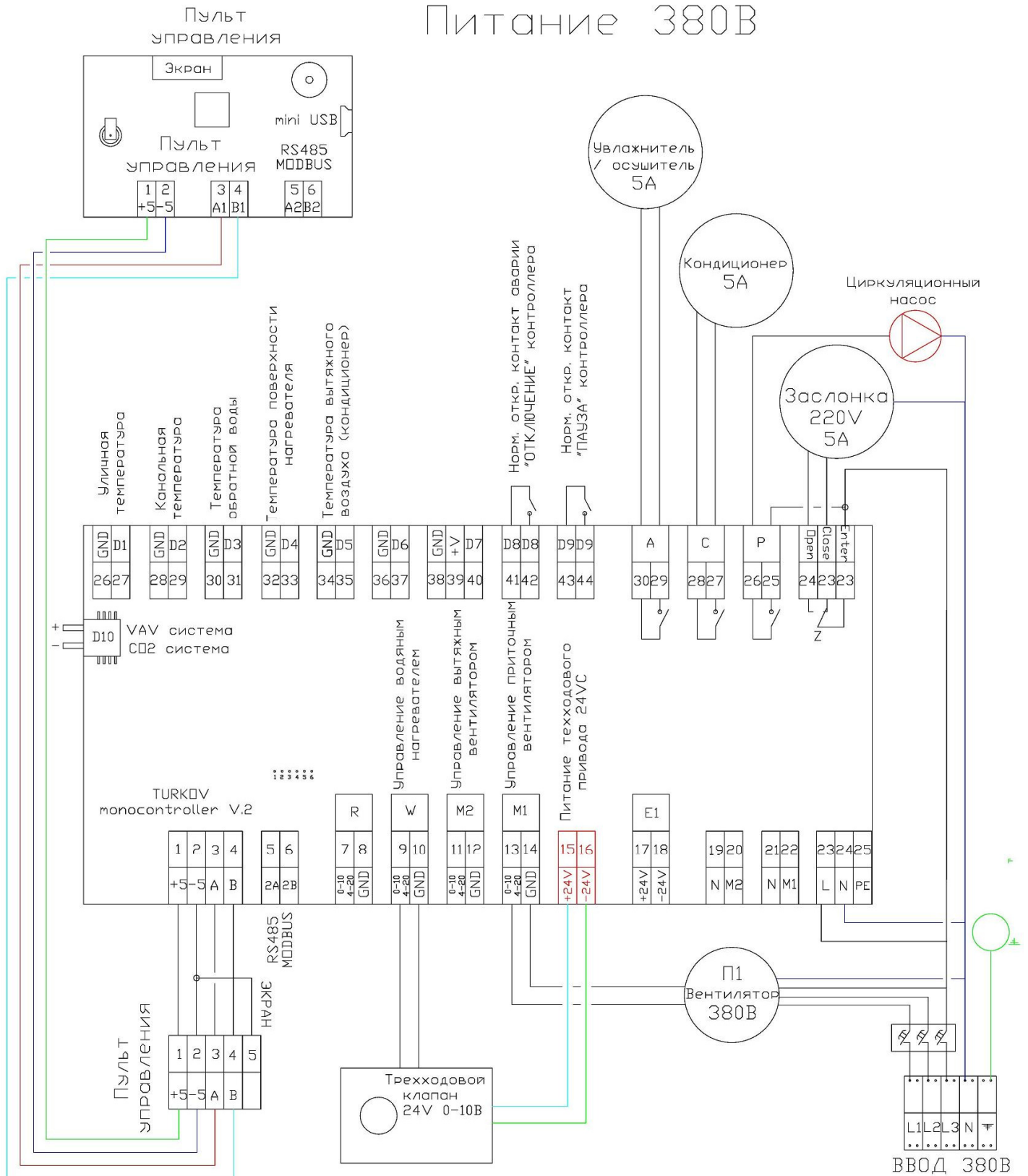
D09 – временная остановка оборудования «ПАУЗА»

Схемы электрических соединений

ЭЛЕКТРИЧЕСКАЯ СХЕМА TURKOV MONOcontroller v.2 Водяной нагреватель Питание 220В



ЭЛЕКТРИЧЕСКАЯ СХЕМА TURKOV MONOcontroller v.2 Водяной нагреватель Питание 380В



АВТОМАТИКА	ПУЛЬТ УПРАВЛЕНИЯ И КОНТРОЛЛЕР
Возможности пульта управления	
<ul style="list-style-type: none"> - Часы, дата - Три скорости вентилятора - Отображение состояния фильтра в реальном времени* - Недельный таймер. Программирование установки на неделю, в каждом дне шесть событий. - Установка температуры приточного воздуха (ПИД) - Отображение неисправностей на дисплее - Отображение уличной температуры - Установка влажности в помещении** 	
Возможности контроллера	
<p>НАГРЕВ</p> <ul style="list-style-type: none"> - Управление водяным нагревателем - Управление электрическим нагревателем. - Управление водяным и электрическим нагревателем. - Продув электрических нагревателей. <p>ОХЛАЖДЕНИЕ</p> <ul style="list-style-type: none"> - Управление водяным охладителем. - Управление фреоновым охладителем. Защита от замерзания испарителя. <p>РЕКУПЕРАЦИЯ</p> <ul style="list-style-type: none"> - Управление пластинчатым рекуператором. - Управление роторным рекуператором. <p>АВАРИИ</p> <ul style="list-style-type: none"> - Архив аварий. - Определение состояний всех датчиков. - Определение проблем связи ПУ и контроллера. - Определение аварий вентиляторов. - Определение состояния воздушного фильтра. <p>ЗАСЛОНКА</p> <ul style="list-style-type: none"> - Задержка на открытие воздушных заслонок. - Управление заслонкой с возвратной пружиной или Откр./Закр. <p>ВЛАЖНОСТЬ</p> <ul style="list-style-type: none"> - Поддержание влажности, управление увлажнителем. - Поддержание влажности, управление осушителем. <p>ФИЛЬТР</p> <ul style="list-style-type: none"> - Контроль фильтра по времени. - Контроль фильтра по цифровому датчику давления. <p>ВЕНТИЛЯТОРЫ</p> <ul style="list-style-type: none"> - Индивидуальное управление приточного вентилятора АС. - Индивидуальное управление приточного вентилятора ЕС. - Индивидуальное управление вытяжного вентилятора АС. - Индивидуальное управление вытяжного вентилятора ЕС. - VAVсистема. <p>СВЯЗЬ</p> <ul style="list-style-type: none"> - Подключение к умному дому или диспетчерскому пункту по ModBus RS485. <p>АВТОЗАПУСК.</p> <ul style="list-style-type: none"> - Функция «рестарт», автоматическое включение при пропадании электричества. 	 <p>Сенсорный пульт управления</p> <p>Подключение пульта 4*0,5.</p> <p>Провод должен быть экранированным.</p> <p>Подключение ModBus на пульте управления. Порт RS485</p> <p>Неправильное подключение пульта может привести к выходу из строя пульта или платы управления!!!</p> 

Гарантия на вентиляционное оборудование 3 года.

Гарантия 3года распространяется на оборудование, эксплуатируемое по всем правилам эксплуатации, прописанные в "Руководстве по эксплуатации".

Общая информация

Срок службы оборудования, выпускаемого нашей компанией, установлен при условии соблюдения правил эксплуатации и своевременной замены фильтров и деталей, имеющих ограниченный ресурс. Перечень таких деталей и их ресурс указан в Руководстве пользователя для каждой конкретной модели. Мы настоятельно рекомендуем Вам обращаться в сервисные центры в Вашем регионе или в московское представительство, если у Вас возникнут какие-либо проблемы, связанные с эксплуатацией и работоспособностью оборудования. Во избежание недоразумений убедительно просим Вас внимательно изучить Руководство пользователя, обратить внимание на условия возникновения гарантийных обязательств, проверить правильность заполнения гарантийного талона. Гарантийный талон действителен только при наличии правильно и четко указанных: модели, серийного номера изделия, даты продажи, четких печатей фирмы-продавца, фирмы-установщика, подписи покупателя. Модель и серийный номер изделия должны соответствовать указанным в гарантийном талоне.

Производитель оставляет за собой право вносить изменения в конструкцию изделия без предварительного уведомления.

Ограничения гарантии

При нарушении этих условий, а так же в случае, когда данные, указанные в гарантийном талоне изменены, стерты или переписаны, гарантийный талон признается недействительным. В этом случае рекомендуем Вам обратиться к продавцу для получения нового гарантийного талона, соответствующего вышеуказанным условиям. В случае, если дату продажи установить невозможно, в соответствии с законодательством о защите прав потребителей, гарантийный срок исчисляется с даты изготовления изделия.

Гарантийный талон

СЕРИЙНЫЙ НОМЕР:

ДАТА ПРОДАЖИ:

ДАТА УСТАНОВКИ:

НАЗВАНИЕ ПРОДАВЦА:

НАЗВАНИЕ ОРГАНИЗАЦИИ УСТАНОВЩИКА:

ПОДПИСЬ ПРОДАВЦА:

ПОДПИСЬ УСТАНОВЩИКА:

Отметка о приемке качества (ОТК)

М.П. « ____ » _____ 20__ г.

ПЕЧАТЬ ПРОДАВЦА
УСТАНОВЩИКА

М.П.

ПЕЧАТЬ

М.П.

Дополнительное и опциональное оборудование

		
<p>Датчик температуры вытяжного воздуха.</p>	<p>Датчик CO2</p>	<p>Охладитель воздуха CoolBox</p>
		
<p>Датчик давления для VAV-системы</p>	<p>Датчик влажности вытяжного воздуха.</p>	<p>Резиновые опоры Виброизоляторы</p>
		
<p>Шумоглушитель</p>		

